

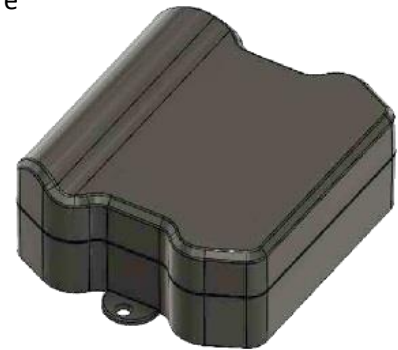
SENSORE GPS LORAWAN PER SEGNALETICA STRADALE

Descrizione generale

GPS Tracker con batterie non ricaricabili a lunga durata, con rilevazione urto e movimento, pensato per essere installato su segnali stradali, mezzi di cantiere e oggetti di importanza critica.

Funzionalità

- Ricevitore Gps
- Accelerometro per rilevazione urto e movimento
- Led di segnalazione
- Batteria rimovibile e sostituibile
- Connettività LoRa 868/915 MHz
- Processore integrato con memoria non volatile per aggiornamenti
- IP 67
- Una trasmissione al minuto durante il movimento, nessuna da fermo (modalità risparmio energetico)
- Pronta trasmissione in caso di urto o movimento in qualsiasi direzione (rotazione compresa)



Alimentazione

Pacco batterie Li-SOCl₂ a 3.6V 8800 mA/h

Durata stimata

- Uso intenso (3 ore di reale movimento al giorno): almeno un anno
- Uso moderato (1/2 ora di reale movimento ogni giorno per 5 giorni la settimana): 5 anni
- Uso saltuario (1 ora di reale movimento a settimana): 10 anni

Dimensioni

85 x 74 x 35 mm

